

PLATAFORMA DE PLUMA ARTICULADA

HA 20 PX



- Pendular con movimiento vertical positivo y negativo 140° (+70°/-70°).
- Alcance hasta 13,50 m.
- 4 ruedas motrices y 4 directrices estándar.
- Capacidad máxima 230 kg.
- Pendiente máxima 40 %.



Las ventajas Haulotte®

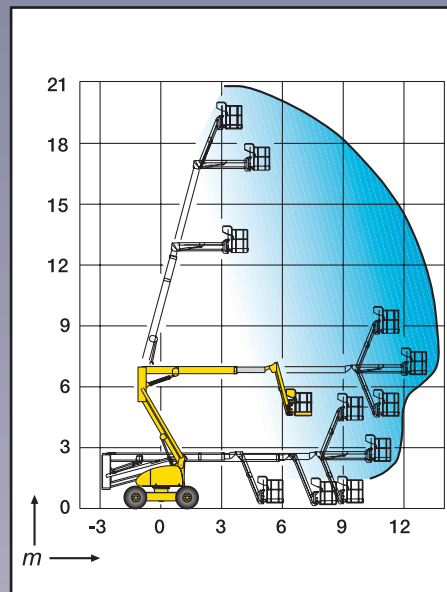
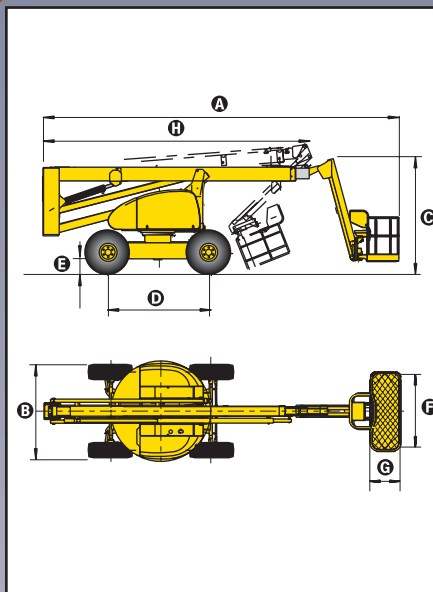
- Accesibilidad optimizada gracias al pendular con movimiento positivo y negativo 140 (-70°/+70°)
- Radio de giro estrecho 3.9 m permite una excelente manejabilidad
- Bloqueo diferencial hidráulico y una altura sobre el suelo de 42 cm permitiendo una utilización todo terreno
- Rotación de la torreta 360° continuo
- Rotación de cesta hidráulica 180°
- Posición replegada facilitando el almacenaje y el transporte
- Productividad aumentada gracias a los mandos enteramente proporcionales y simultáneos
- Seguridad aumentada gracias al limitador de carga en plataforma
- Robusta, fiable y fácil de mantener

EQUIPAMIENTO ESTANDAR

- 4 ruedas motrices y 4 ruedas directrices
- Controlador de inclinación 5°
- Motor diesel Deutz insonorizado (F4L1011L)
- Enchufe eléctrico (220 V) dentro de la plataforma
- Circuito eléctrico 12 V
- Baterías de arranque 12 V - 95 AH
- Puesta en rueda libre
- Grupo electro-bomba de emergencia
- Utilización en exterior con toda seguridad, resiste a los vientos hasta 45km/h
- Contador de horas
- Bloqueo de orientación
- Anillas de remolque y elevación
- Sonido de traslación
- 2 anillas para arnés de seguridad

OPCIONES Y ACCESORIOS

- Girofaro
- Catalizador
- Generador incorporado 3,3 kW
- Módulo de arranque codificado
- Faro de trabajo
- Kit de países cálidos
- Kit de países fríos
- Cesta ancha 2,3 x 0,8
- 250kg de capacidad con un viento de 60 km/h (peso de la máquina : 12 260kg)



CARACTERÍSTICAS

Altura de trabajo	20,65 m
Altura plataforma	18,65 m
Alcance máximo	13,5 m
Punto de articulación	6,8 m
Capacidad máxima	230 kg
Abatimiento pendular	140° (-70°/+70°)
A Largo replegado	8,93 m
B Ancho	2,38 m
C Altura replegada	2,67 m
D Distancia entre ejes	2,8 m
E Altura sobre el suelo	42 cm
F x G Dimensiones plataforma	1,8 m x 0,8 m
H Largo de transporte	6,8 m
Altura de transporte	3,1 m
Alcance trasero	0
Velocidad de traslación	0,5 à 4,5 km/h
Radio de giro exterior	3,9 m
Rotación hidráulica torreta	360° continuo
Rotación hidráulica cesta	180°
Motor	Diesel Deutz 57,1 CV - 42kW
Mandos	Proporcionales
Pendiente máxima	40 %
Neumáticos inyectados	385x65x22,5
Depósito hidráulico	150 l
Depósito gasoil	150 l
Peso total	11 710 kg

